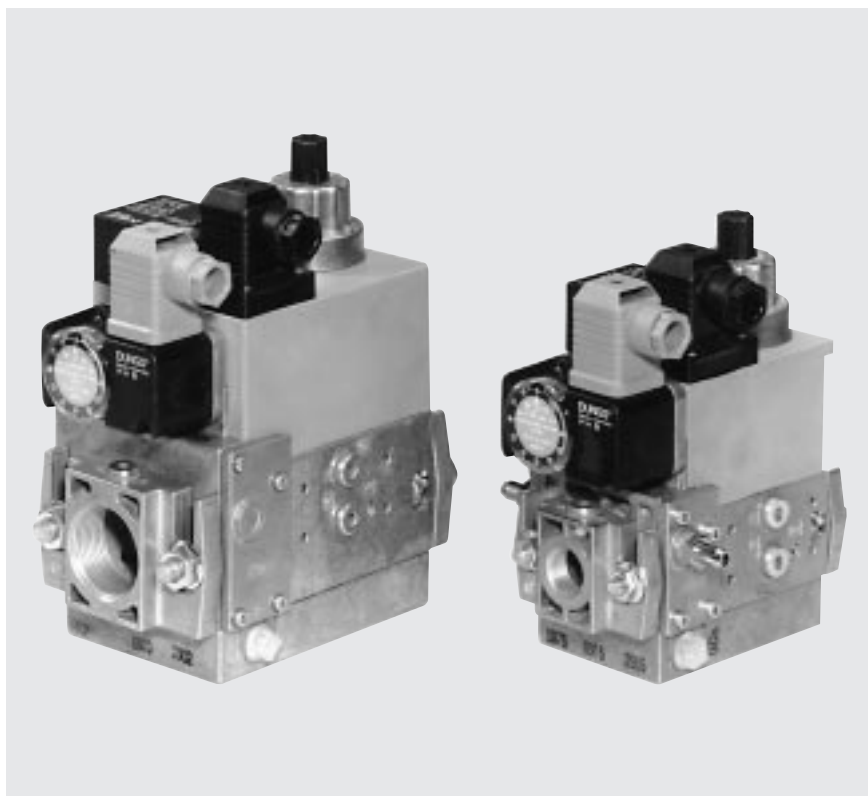


GasMultiBloc Ensemble de régulation et de sécurité Fonctionnement à une allure

DUNGS®

MB-D(LE) 405 - 412 B01

7.21



Technique

Le GasMultiBloc DUNGS intègre dans un même bloc compact le filtre, le régulateur, les vannes et les pressostats. Grâce au système modulaire, diverses configurations sont possibles :

- filtration: filtre fin
- un régulateur et deux vannes : B01
- deux vannes à ouverture rapide
- une vanne à ouverture rapide et une vanne à ouverture lente
- électrovannes jusqu'à 360 mbar selon DIN EN 161 classe A groupe 2
- réglage précis de la pression de sortie par régulateur proportionnel DIN EN 88 classe A groupe 2
- débits élevés avec faible chute de pression
- bobine à courant continu niveau de perturbation N
- réglage du débit principal sur vanne V2
- temporisation hydraulique à l'ouverture
- raccords à brides taraudés au pas du gaz ISO 7/1
- montage simple, poids et encombrement réduits

Le système modulaire permet de proposer des solutions personnalisées notamment

avec une prise externe pour l'allumage en relation avec la commande séparée des deux vannes ainsi que des composants tels que: système de contrôle d'étanchéité, pressostat mini/maxi, limiteur de pression et contact de fin de course sur vanne 2.

Application

Le système modulaire autorise les solutions personnalisées dans les domaines de la sécurité et de la régulation des installations à gaz. Convient aux gaz des familles 1, 2 et 3 ainsi qu'à d'autres fluides neutres en phase gazeuse.

Homologations

Certificat d'essai de type CE conformément à la directive CE sur les appareils à gaz: MB-...405-412 B01 CE-0085 AP 3156
Certificat d'essai de type CE conformément à la directive CE relative aux équipements sous pression: MB-...405-412 B01 CE0036
Homologations dans d'autres grands pays consommateurs de gaz.

Fonctionnement

Flux de gaz

1. Lorsque les vannes V1 et V2 sont fermées, la chambre A est sous pression d'admission jusqu'au double siège de la vanne V1.
2. Le pressostat min. est relié à la chambre A par le canal D. Si la pression d'admission est supérieure à la valeur de consigne réglée sur le pressostat, celui-ci commute sur le coffret de contrôle gaz.
3. Après autorisation par le coffret de contrôle gaz, les électrovannes V1 et V2 s'ouvrent.
Le flux de gaz est alors admis dans les espaces A, B et C du MultiBloc.

Mode de fonctionnement de l'ensemble vanne - régulateur sur la vanne V1

Un régulateur à pression d'admission compensée (unité de régulation de pression) est intégré dans la vanne V1.

L'induit 7 n'est pas relié au clapet double de la vanne (V1) 3. A l'ouverture, l'induit 7 tend le ressort de fermeture (V1) 5 et libère le clapet double de la vanne (V1). Lorsque la vanne se ferme, l'induit agit directement sur le clapet double de la vanne (V1).

La tension du ressort de régulateur 8 (ressort de traction) avec la vis de réglage 17 détermine la pression de sortie avant la vanne V2.

La pression de sortie agit par l'ouverture E sur la membrane de travail 21 du régulateur. Lorsque le réglage est réalisé, il y a équilibre des forces entre la tension du ressort de réglage et la pression exercée sur la membrane de travail.

La membrane de compensation permet d'assurer la fonction de fermeture rapide de la vanne V1 et d'obtenir un réglage de grande qualité.

Mode de fonctionnement de la vanne V2

L'induit 14 de la vanne V2 est relié au clapet double de la vanne (V2) 12. A l'ouverture, l'induit 14 tend le ressort de pression 13. L'ouverture maximale de vanne peut se régler en limitant la course de l'induit à l'aide du système de réglage du débit principal 18.

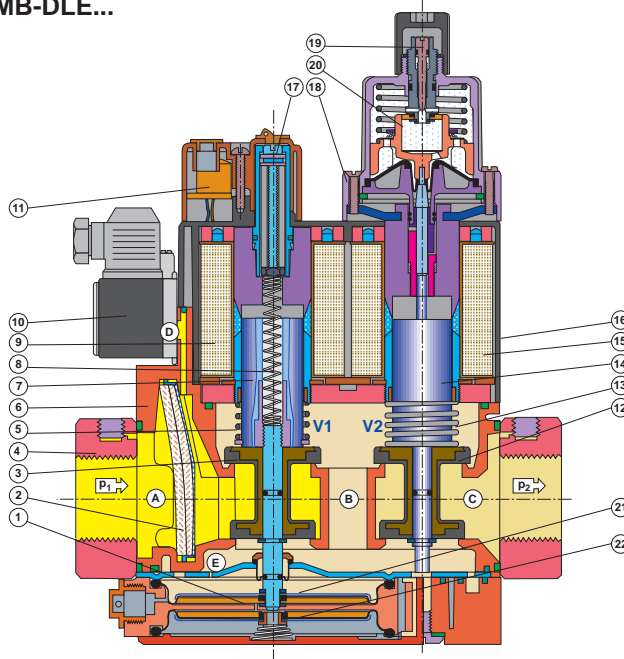
Ouverture minimale (course résiduelle) de la vanne 0,5 - 1,0 mm

Le débit principal se règle en tournant le disque de réglage ou, le cas échéant, le frein hydraulique. La caractéristique d'ouverture, ouverture rapide ou lente selon le cas, est influencée par le réglage de la course rapide 19 sur le frein hydraulique situé.

Fonction fermeture

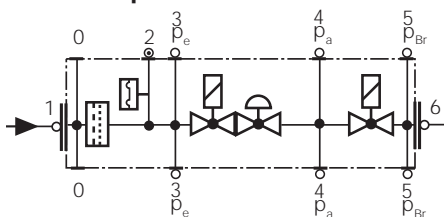
En cas d'interruption de l'alimentation électrique des bobines les électrovannes V1 et V2 actionnées par leur ressort se ferment en moins d'une seconde.

Coupe MB-DLE...

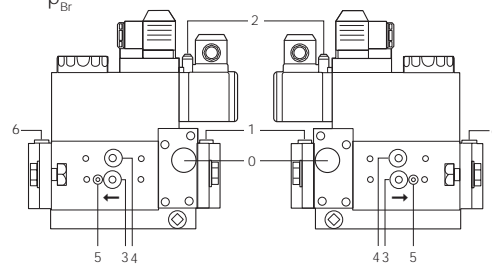


1	Unité de régulation de pression	9	Bobine V1	Réglage :
2	Filter fin	10	Pressostat gaz	17 - Pression gaz p_a
3	Clapet double V1	11	Branchement électrique	18 - Débit principal
4	Bride de raccordement	12	Clapet double V2	19 - Course rapide
5	Ressort de fermeture V1	13	Ressort de fermeture V2	20 - Frein hydraulique
6	Corps de vanne	14	Induit V2	21 - Membrane de travail
7	Induit V1	15	Bobine V2	22 - Membrane de compensation
8	Ressort de régulateur	16	Boîtier de bobine	

Prises de pression

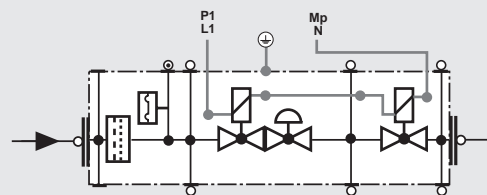
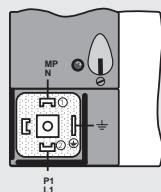


- 0 Couvercle du filtre
- 1,3,4,6 Bouchon fileté G 1/8
- 2 Prises de mesure
- 5 Bouchon M4

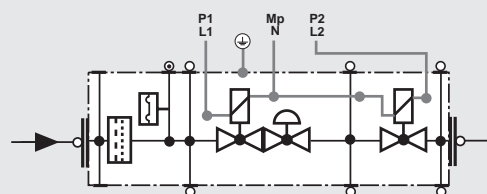
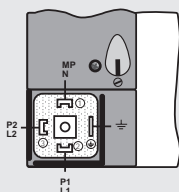


Branchement électrique

S 20/S 50



S 22/S 52



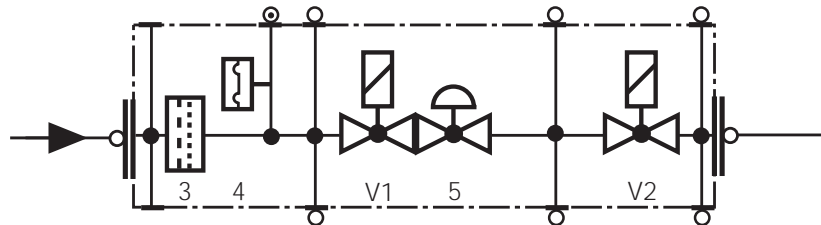
Caractéristiques techniques

Diamètres nominaux Brides taraudés au pas du gaz ISO 7/1 (DIN 2999)	MB-...405/407 B01 Rp 1/2,3/4 et leurs combinaisons	MB-...410/412 B01 Rp 3/4, 1, 1 1/4 et leurs combinaisons																				
Pression de service max.	360 mbar (36 kPa)																					
Plages de pression de sortie	MB-... S20/S22 p_a : 4 mbar à 20 mbar MB-... S50/S52 p_a : 4 mbar à 50 mbar																					
Pression nominale	PN 1																					
Fluides	gaz des familles 1, 2 et 3 ainsi que d'autres fluides neutres en phase gazeuse																					
Température ambiante	- 15°C à + 70°C (dans les installations à GPL, le MB-D... ne doit pas être utilisé au-dessous de 0°C. Convient uniquement aux GPL en phase gazeuse ; les hydrocarbures liquides endommagent les matériaux d'étanchéité.)																					
Filtration	tamis à mailles de 0,8 mm, filtre à fibres, filtre fin deux couches. Le filtre peut être remplacé sans démonter le bloc.																					
Pressostat	types GW A5, GW A2, NB A2, ÜB A2 selon DIN EN 1854. Pour toute information complémentaire, lire la fiche technique GW A2 n° 225 684 et GW A5 n° 225 900																					
Unité de réglage de pression	régulateur à pression d'admission compensée, à l'arrêt fermeture étanche par la vanne V1, selon DIN EN 88 classe A. ressort de référence intégré (ne se remplace pas). Il n'est pas nécessaire de poser une conduite de mise à l'air libre passant par le toit. La prise d'impulsion est interne.																					
Electrovanne V1	vanne selon DIN EN 161 classe A, groupe 2, à fermeture et ouverture rapides																					
Electrovanne V2	vanne selon DIN EN 161 classe A, groupe 2																					
	<table border="1"> <thead> <tr> <th></th> <th colspan="2">Modèle de vanne V2</th> <th>Réglage du débit principal</th> </tr> </thead> <tbody> <tr> <td>MB</td> <td>fermeture rapide</td> <td>ouverture rapide</td> <td>sans</td> </tr> <tr> <td>MB-D</td> <td>fermeture rapide</td> <td>ouverture rapide</td> <td>avec</td> </tr> <tr> <td>MB-DLE</td> <td>fermeture rapide</td> <td>ouverture lente</td> <td>avec</td> </tr> <tr> <td>MB-LE</td> <td>fermeture rapide</td> <td>ouverture lente</td> <td>sans</td> </tr> </tbody> </table>			Modèle de vanne V2		Réglage du débit principal	MB	fermeture rapide	ouverture rapide	sans	MB-D	fermeture rapide	ouverture rapide	avec	MB-DLE	fermeture rapide	ouverture lente	avec	MB-LE	fermeture rapide	ouverture lente	sans
	Modèle de vanne V2		Réglage du débit principal																			
MB	fermeture rapide	ouverture rapide	sans																			
MB-D	fermeture rapide	ouverture rapide	avec																			
MB-DLE	fermeture rapide	ouverture lente	avec																			
MB-LE	fermeture rapide	ouverture lente	sans																			
Prise mesure/gaz d'allumage	G 1/8 DIN ISO 228, voir "prises de pression" page 2																					
Contrôle de pression du brûleur p _{Br}	prise après la vanne V2, possibilité d'installer un pressostat ... A2 latéralement sur adaptateur																					
Tension/fréquence	~ (AC) 50-60 Hz 220-230 V - 15 % + 10 % tensions recommandées : 240 VAC, 110-120 VAC, 48 VDC, 24-28 VDC																					
Branchement électrique	raccordement par connecteur selon DIN EN 175301-803 pour vannes et pressostat																					
Puissance/courant absorbé Durée de mise en circuit Protection Antiparasitage	voir "Cotes d'encombrement" page 5 régime permanent IP 54 selon IEC 529 (EN 60529) Niveau de perturbation N																					
Matériaux des composants en contact avec le gaz	Corps de vanne membranes, joints d'étanchéité bobine	aluminium coulé sous pression base NBR, siloprène (caoutchouc au silicone) acier, laiton, aluminium																				
Position de montage	position verticale avec bobine verticale ou position couchée avec bobine horizontale, ainsi que les positions intermédiaires																					
Contact de fin de course	possibilité de monter un contact de type K01/1 (testé selon DIN) sur la vanne V2																					

Variantes d'équipement GasMultiBloc...B01	405 B01	407 B01	410 B01	412 B01	
Fonctionnement une allure					
MB	•	•	•	•	
MB-D	•	•	•	•	
MB-DLE	•	•	•	•	
MB-LE	•	•	•	•	
Filtre fin avec tamis	•	•	•	•	
Pressostat gaz					
après le filtre	•	•	•	•	
après la vanne V2 latéralement sur adaptateur	•	•	•	•	
après la vanne V2 sur bride avec adaptateur	•	•	•	•	
Unité de régulation de pression	•	•	•	•	
Vanne V1, siège double	•	•	•	•	
Vanne V2, siège simple	•	-	•	-	
Vanne V2, siège double	-	•	-	•	
Vannes à commande simultanée	•	•	•	•	S 20, S 50
Vannes à commande séparée	•	•	•	•	S 22, S 52
Brides					
Rp 1/2	•	•	-	-	• = possible (•) = sur demande - = impossible
Rp 3/4	•	•	•	•	
Rp 1	-	-	•	•	
Rp 1 1/4	-	-	•	•	

Modèle MB-... B01

- V1 = vanne 1**
V2 = vanne 2
3 = filtre
4 = pressostat
5 = régulateur



Possibilité d'installer un contrôle d'étanchéité de vanne VPS 504
 Possibilité d'installer un contact de fin de course K01/1

Codification des types de MultiBloc

MB- XX XXX XX BOX SXX

→ **Commande de V1 et V2**
 0 = simultanée
 2 = séparée

→ **Pression de sortie Pression d'admission**
 2 = 4 - 20 mbar jusqu'à 360 mbar
 5 = 4 - 50 mbar jusqu'à 360 mbar

→ **S = série (indépendamment du type)**

→ **Schéma de passage du gaz**
 1 = deux vannes A pour le débit principal + régulateur
 2 = deux vannes A pour le débit principal
 7 = deux vannes A pour le débit principal, une vanne A conjointement avec V1 comme by-pass interne de V2 + régulateur

→ **Type de modèle (génération) B**

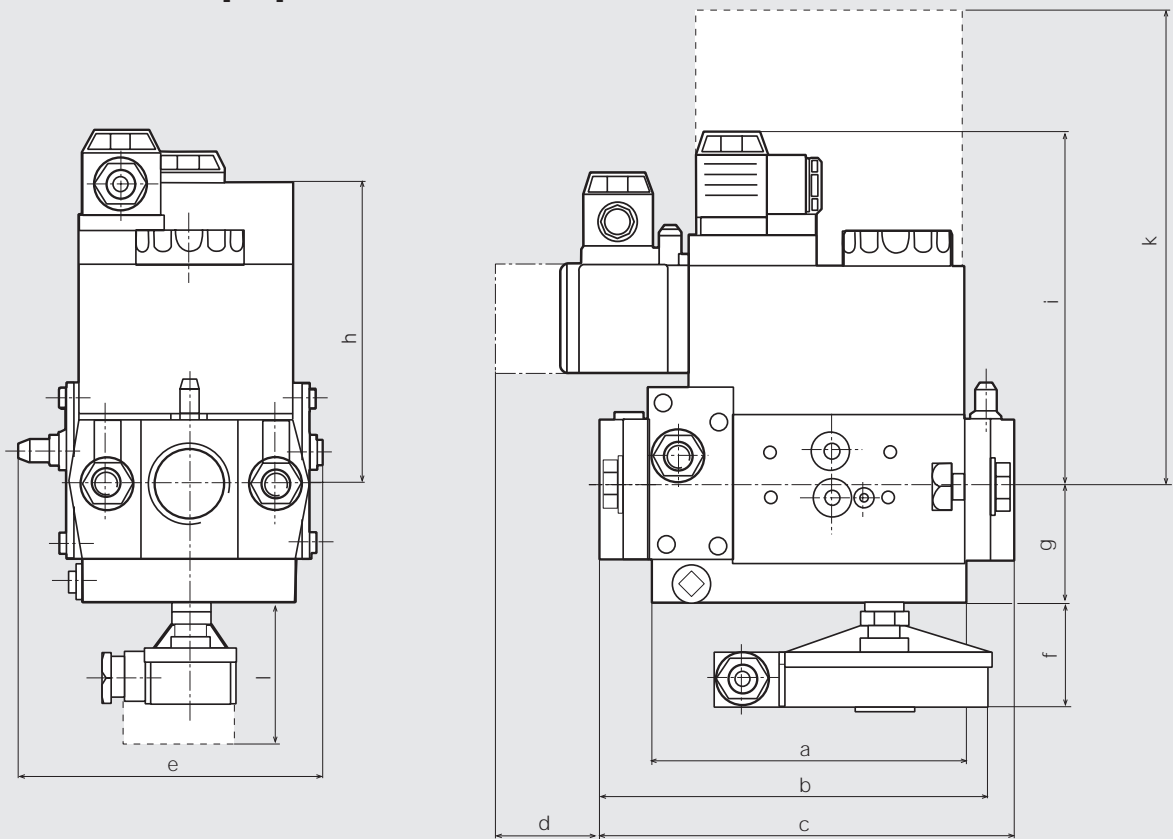
→ **Dimensions nominales**
 403 = DN 10, V2 = vanne à siège simple
 405 = DN 15, V2 = vanne à siège simple
 407 = DN 20, V2 = vanne à siège double
 410 = DN 25, V2 = vanne à siège simple
 412 = DN 32, V2 = vanne à siège double
 415 = DN 40, V2 = vanne à siège double
 420 = DN 50, V2 = vanne à siège double

→ **Comportement d'ouverture + réglage du débit principal**
 néant = (MB ou MB-ZR)
 - D = réglage du débit principal
 - LE = comportement d'ouverture réglable
 - DLE = combinaison de D + LE

→ sans = une allure
 ZR = deux allures avec réglage de débit partiel au 1er étage

→ **MultiBloc**

Cotes d'encombrement [mm]



d = place requise pour le couvercle de pressostat

k = place requise pour le remplacement de la bobine

l = place requise pour le montage d'un contact de fin de course K01/1

Type	Rp	Temps d'ouverture	Cotes d'encombrement [mm]											Poids [kg]	
			a	b	c	d	e	f	g	h	i	j	k		l
MB-D 405/407 B01	Rp 1/2	< 1 s	110	151	155	40	120	50	46	115	100	150	185	80	2,25/2,25
MB-DLE 405/407 B01	Rp 3/4	< 20 s	110	151	155	40	120	50	46	115	140	150	185	80	2,35/2,35
MB-D 410/412 B01	Rp 1	< 1 s	140	185	185	40	145	50	55	135	125	162	245	80	4,55/4,65
MB-DLE 410/412 B01	Rp 1 1/4	< 20 s	140	185	185	40	145	50	55	135	160	162	245	80	4,65/4,75

Puissance / courant absorbé

[VA] ~(AC) 230 V; +20 °C:

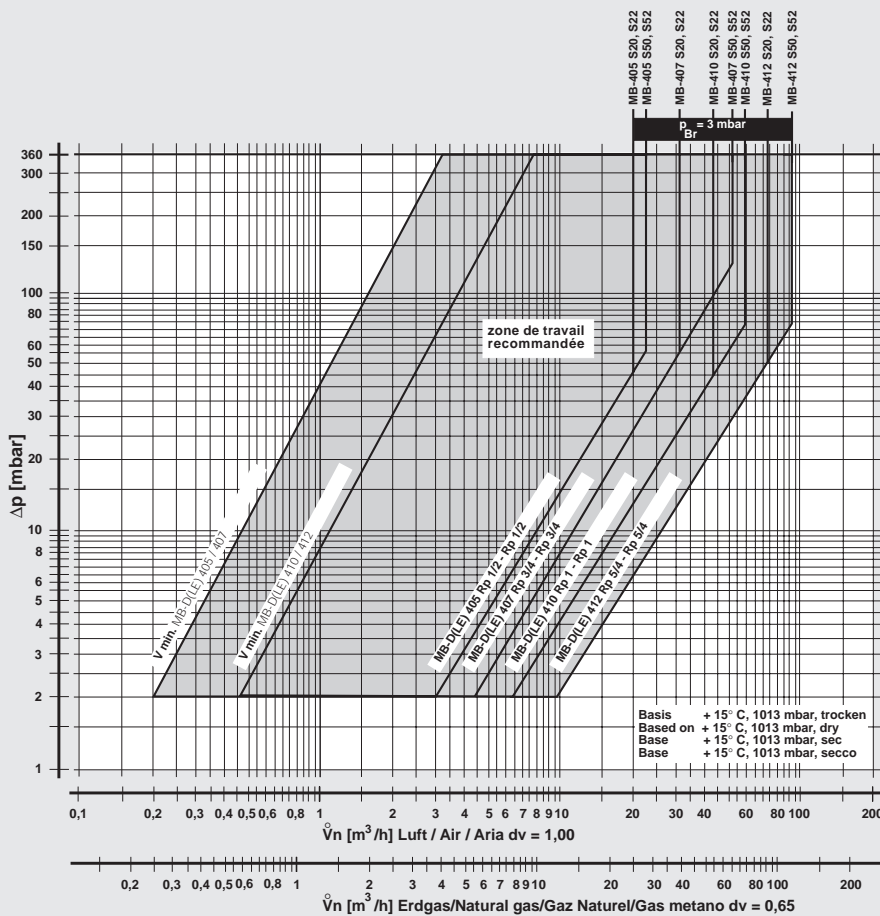
MB 405/407 S 20	28
MB 405/407 S 50	36
MB 405/407 S 22	46
MB 405/407 S 52	46
MB 410/412 S 20	50
MB 410/412 S 50	50
MB 410/412 S 22	96
MB 410/412 S 52	96

GasMultiBloc
Ensemble de régulation et de sécurité
Fonctionnement à une allure

MB-D(LE) 405 - 412 B01

DUNGS®

Courbes caractéristiques débit - chute de pression, avec réglage complètement réalisé et filtre fin



f =

Dichte Luft
 Spec. weight air
 poids spécifique de l'air
 peso specifico aria

Dichte des verwendeten Gases
 Spec. weight of gas used
 poids spécifique du gaz utilisé
 peso specifico del gas utilizzato

Type de gaz	Densité [kg/m³]	dv	f
Gaz naturel	0.81	0.65	1.24
Gaz de ville	0.58	0.47	1.46
GPL	2.08	1.67	0.77
Air	1.24	1.00	1.00

$$\dot{V}_{\text{verwendetes Gas/gas used/ gaz utilisé/gas utilizzato}} = \dot{V}_{\text{Luft/air/aria}} \times f$$

Sous réserve de toute modification constituant un progrès technique.

Karl Dungs S.A.
Parc aux Vignes
5, Allée des Vendanges
F-77183 Croissy Beaubourg
Téléphone +33 (0)1-64 11 09 00
Téléfax +33 (0)1-64 11 09 01
e-mail info.f@dungs.com

Karl Dungs GmbH & Co. KG
Siemensstraße 6-10
D-73660 Urbach, Germany
Téléphone +49 (0)7181-804-0
Téléfax +49 (0)7181-804-166
e-mail info@dungs.com
Internet www.dungs.com